

КРАН ШАРОВОЙ ТРЕХХОДОВОЙ ПЕРЕКЛЮЧАЮЩИЙ (L-ТИП) КПР-Т3-L

Руководство по эксплуатации v. 2024-09-16 UND-VRD-DVM

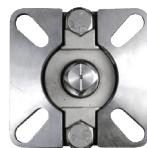
Область применения

Кран шаровой трехходовой КПР-Т3-L представляет собой надежную современную конструкцию запорного устройства, с помощью которого можно оперативно перекрывать и регулировать поток рабочей среды в трубопроводе. Благодаря стандарту присоединения ISO 5211 такое оборудование может быть оснащено ручным, пневмо- или электроприводом, при помощи которого и осуществляется управление краном. Запорные устройства данного типа изготавливаются из нержавеющей стали, устойчивой к коррозии и влиянию агрессивных сред, которые могут транспортироваться по трубопроводу.

Краны шаровые трехходовые КПР-Т3-L широко применяются в системах отопления, водоснабжения и водоотведения для технических и питьевых вод, а также используются в промышленности, на крупных нефтепроводах и газопроводах.

Особенности:

- тип трехходового крана: L (переключающий);
- стандарт присоединения крана к приводу – ISO 5211;
- тип привода – ручной, пневмо- или электропривод;
- возможность применения для загрязненных и вязких сред;
- высокие показатели герметичности;
- отсутствие «застойных» зон и завихрений в корпусе;
- низкий уровень гидравлического сопротивления;
- устойчивость к механическим деформациям и коррозии;
- простая и надежная конструкция;
- простая установка;
- долгий срок службы.



ISO 5211

Рабочая среда: пар, вода, горячая вода, воздух, инертные газы, масла, природный газ, азотная кислота, уксусная кислота.

Материалы:

- корпуса крана – нержавеющая сталь,
- уплотнения – PTFE.

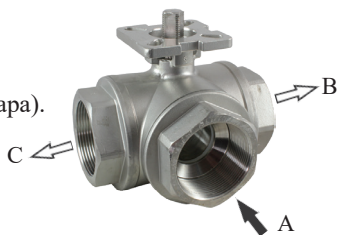
Рабочая температура: $-20\dots+150^{\circ}\text{C}$.

Рабочее давление: 0,0...6,9 МПа (0,0...1,6 МПа — для пара).

Присоединение: резьбовое $\frac{1}{4}$ "...4".

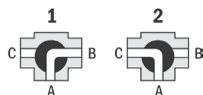
Ду, мм: 8...100.

КПР-Т3-L-050/35



Следует учитывать:

- во избежание «залипания» шара в процессе эксплуатации шарового крана периодически (хотя бы раз в месяц) открывайте или закрывайте его.



Положение 1: перекрыт выход С, поток движется в направлении А-В.

Положение 2: перекрыт выход В, поток движется в направлении А-С.



КПР-Т3-Л
-050/35
без привода



КПР-Т3-Л
-050/35
с ручкой



КПР-Т3-Л
-050/35
с ППР2-063



КПР-Т3-Л
-050/35
с ЭПР1-008



КПР-Т3-Л
-015/11
с ЭПР3



КПР-Т3-Л
-050/35
с ЭПР7-010

МОДИФИКАЦИИ

Модель	Ду	Кв, м ³ /ч	Присоединение	Посадочный размер, мм	Вес, г
КПР-Т3-Л-008/8-GSP	8	5	¼"	9×9	550
КПР-Т3-Л-015/11-GSP	15	20	½"	9×9	480
КПР-Т3-Л-020/14-GSP	20	38	¾"	9×9	680
КПР-Т3-Л-025/17-GSP	25	69	1"	11×11	930
КПР-Т3-Л-032/22-GSP	32	93	1¼"	11×11	2010
КПР-Т3-Л-040/28-GSP	40	144	1½"	14×14	3270
КПР-Т3-Л-050/35-GSP	50	229	2"	14×14	4320
КПР-Т3-Л-065/45-GSP	65	404	2½"	17×17	6660
КПР-Т3-Л-080/45-GSP	80	573	3"	17×17	9430
КПР-Т3-Л-100/70-GSP	100	936	4"	17×17	13540

Расшифровка обозначения на примере крана КПР-Т3-Л-008/8-XYZ:

КПР-Т3-Л – модель крана.

008 – диаметр условного прохода.

8 – эффективный диаметр в мм.

X – присоединение: G – трубная резьба.

Y – материал корпуса: S – нержавеющей сталь.

Z – материал уплотнения: P – PTFE.

ТАБЛИЦА ВЫБОРА ПРИВОДА ДЛЯ КРАНА КПР-Т3-Л

Модель крана	Поса- дочный размер, мм	Крутящий момент, Н·м	Модель привода					
			Ручной ПРК2	Пневно- приводы		Электроприводы		
				ППР1	ППР2	ЭПР1	ЭПР3, ЭПР3У	ЭПР7
КПР-Т3-Л-015/11	9×9	10	-020-09/129	-040	-032	-005*2	✓	-005 ¹
КПР-Т3-Л-020/14	9×9	12	-020-09/129	-040	-040	-005*2	✓*	-005 ¹
КПР-Т3-Л-025/17	11×11	15	-032-11/147	-052	-040	-005 ²	–	-005 ² , -010 ³
КПР-Т3-Л-032/22	11×11	25	-032-11/147	-063	-052	-005 ²	–	-005 ² , -010 ³
КПР-Т3-Л-040/28	14×14	35	-050-14/183	-063	-063	-008	–	-010 ⁴ , -025 ⁴
КПР-Т3-Л-050/35	14×14	45	-050-14/183	-075	-063	-008	–	-010 ⁴ , -025 ⁴
КПР-Т3-Л-065/45	17×17	55	-080-17/241	-083	-083	-015	–	–
КПР-Т3-Л-080/45	17×17	65	-080-17/241	-083	-083	-015	–	–
КПР-Т3-Л-100/70	17×17	92	-100-17/293	-105 ⁵	-105 ⁵	-060 ⁵	–	–

* Для установки требуется монтажный комплект (приобретается отдельно):

- переходник ПП44-11/9 или ПП44-11/9-Н;
- переходник ПМКУ48-11/11-47;
- крепеж КМКУ-50.

1 – Для сборки привода с краном используется переходник типа «звезда-квадрат» ПП84-14/9 или типа «квадрат-квадрат» ПП44-14/9.

2 – Для сборки привода с краном используется переходник типа «звезда-квадрат» ПП84-14/11 или типа «квадрат-квадрат» ПП44-14/11.

3 – Для сборки привода с краном используется переходник типа «звезда-квадрат» ПП84-17/11 или типа «квадрат-квадрат» ПП44-17/11.

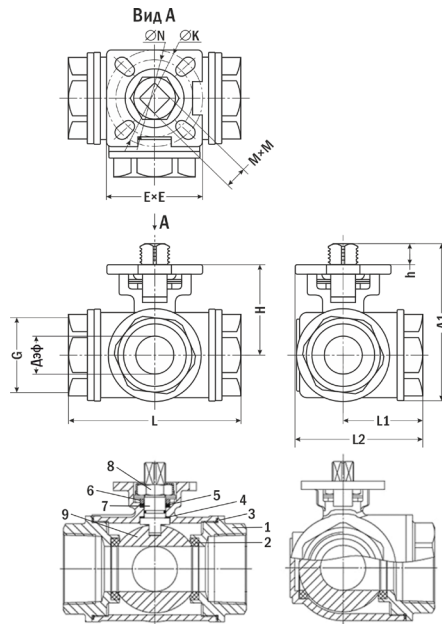
4 – Для сборки привода с краном используется переходник типа «звезда-квадрат» ПП84-17/14 или типа «квадрат-квадрат» ПП44-17/14.

5 – Для сборки привода с краном используется переходник типа «звезда-квадрат» ПП84-22/17 или типа «квадрат-квадрат» ПП44-22/17.

Рекомендуется устанавливать на кран либо соответствующий ему тип привода ППР или ЭПР из таблицы, либо следующий за ним. Для ППР также возможна установка приводов на один или два типоразмера больше номинального с применением переходников ПП44 и ПП84.

Например, на кран КПР-Т3-L-032/22 можно поставить ППР1-063, а при необходимости (высокое давление среды, срочная замена и т.д.) возможно установить и ППР1-075, -083. Если посадочный размер привода больше посадочного размера крана, то нужно использовать переходник типа «звезда-квадрат» ПП84, при необходимости в комбинации с переходником «квадрат-квадрат» ПП44.

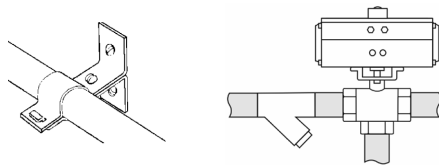
ГАБАРИТНЫЙ ЧЕРТЕЖ, РАЗРЕЗ И КОНСТРУКЦИЯ КРАНА



1. Корпус крана.
- 2, 3, 5, 6. Уплотнения.
4. Прокладка.
7. Шток.
8. Гайка.
9. Шар.

Модель	Ду	Дэф, мм	G	Размеры, мм									
				A1	E×E	H	h	L	L1	L2	M×M	Ø N	Ø K
КПР-Т3-L-008/8	8	8	¼"	64	44×44	34	12,5	71,5	34	58	9×9	36 (F03)	42 (F04)
КПР-Т3-L-015/11	15	11	½"	67	44×44	37	14	72	35	58	9×9	36 (F03)	42 (F04)
КПР-Т3-L-020/14	20	14	¾"	77,5	44×44	41	15	83,5	42	61	9×9	36 (F03)	42 (F04)
КПР-Т3-L-025/17	25	17	1"	83	48×48	49	12	89	45	68	11×11	42 (F04)	50 (F05)
КПР-Т3-L-032/22	32	22	1¼"	100	48×48	56	12	128	64	97	11×11	42 (F04)	50 (F05)
КПР-Т3-L-040/28	40	28	1½"	131	71×71	70	22	124	65	102,5	14×14	50 (F05)	70 (F07)
КПР-Т3-L-050/35	50	35	2"	138	71×71	75	17	149	83	120	14×14	50 (F05)	70 (F07)
КПР-Т3-L-065/45	65	45	2½"	164	96×96	90	20	176	90	142	17×17	70 (F07)	102 (F10)
КПР-Т3-L-080/45	80	45	3"	182	95×95	110	17,5	200	100	166	17×17	70 (F07)	102 (F10)
КПР-Т3-L-100/70	100	70	4"	207	96×96	113	20	235	112	195	17×17	70 (F07)	102 (F10)

МОНТАЖ ШАРОВОГО КРАНА



1. До начала монтажа произведите осмотр крана. При обнаружении дефектов и повреждений, полученных в результате неправильных транспортировки или хранения, ввод изделия в эксплуатацию без согласования с продавцом не допускается.
2. Выберите участок трубы, на котором будет установлен шаровой кран. Этот участок должен быть открыт для дальнейшего технического обслуживания крана.
3. Перед монтажом полностью отключите трубопроводную систему от подачи рабочей среды и надежно закрепите трубы с обоих концов крана.
4. Прочистите трубопроводы, т. к. попадание в кран инородных частиц может привести к выходу его из строя. Перед входным отверстием крана установите фильтр-грязевик типа ФС-У.
5. Шаровые краны устанавливайте соосно с трубопроводом.
6. Краны допускается устанавливать в положении от вертикального до горизонтального. Не допускается установка крана приводом вниз!
7. Устанавливая кран, обращайте внимание на стрелку на его корпусе, которая указывает направление движения потока рабочей среды.
8. При монтаже для дополнительной герметизации резьбового соединения воспользуйтесь фум-лентой или промышленным герметиком, подходящими под конкретные условия эксплуатации крана.
9. После установки шарового крана проверьте герметичность всех выполненных соединений.
10. Не используйте шаровые краны в системах с отличными от указанных в данном паспорте рабочими параметрами.
11. Периодически осматривайте краны на предмет утечки рабочей среды.
12. Если кран практически постоянно работает в каком-то одном положении (закрыт/открыт), то периодически (хотя бы раз в месяц) открывайте/закрывайте его. Это препятствует образованию отложений на поверхности шарообразного запорного элемента и увеличивает срок его службы.

ГАРАНТИЙНЫЕ ОБЯЗАТЕЛЬСТВА

Гарантийный срок составляет 12 месяцев от даты продажи. Поставщик не несет никакой ответственности за ущерб, связанный с повреждением изделия при транспортировке, в результате некорректного использования, а также в связи с модификацией или самостоятельным ремонтом изделия пользователем.

АРК Энергосервис, Санкт-Петербург
+7 (812) 327-32-74 8-800-550-32-74
www.kipspb.ru 327@kipspb.ru

Кран шаровой трехходовой
КПП-Т3-L _____
с приводом _____.

Дата продажи: _____

М. П.